

本文主要阐述了SiLM4228x系列LED驱动器的热平衡功能及外部分流电阻的设计，并且通过实验说明热平衡功能在实际应用中的表现。

LED 驱动器

LED 驱动器是 LED 照明系统中的关键组成部分，其性能对整个系统的稳定性和效率具有直接的影响。LED 驱动器主要有两种类型：线性稳压器 (LDO) 和 DC-DC 调节器。数明半导体推出的 SiLM4228x-AQ 系列独立的三通道 LED 驱动器采用的就是线性稳压器的方式。与 DC-DC 调节器相比，线性稳压器通常只需要较少的外部元件，同时产生的噪声相对较低，对信号的干扰也较小。然而，线性稳压器的工作效率相对较低。特别是在处理大电流时，LDO 的效率问题更加明显，这会导致设备发热严重。SiLM4228x-AQ 系列集成了热平衡功能，可以有效减少芯片的发热，从而提升芯片稳定性和使用寿命。

线性驱动器芯片功耗计算

为了解 SiLM4228x-AQ 系列 LED 驱动器的热平衡功能是如何实现的，首先需要了解线性驱动器芯片的功耗计算。可以通过输入电压 (V_{IN})、LED 驱动器输出串联 LED 的颗数 (Series_LED_Count)、LED 的驱动电流 (I_{LED})、LED 的前向压降 (V_F) 以及 LED 的通道数 (N_{CH}) 来计算 LED 驱动器上产生的功耗。LED 驱动器的总功耗计算公式如下：

$$P_{Total} = (V_{IN} - Series_LED_Count \times V_F) \times I_{LED} \times N_{CH}$$

以一个具体的示例来说明，当使用 SiLM4228x-AQ 系列并关闭热平衡功能来实现如下应用时：

1. 输入电压 $V_{IN}=12V$ ；
2. 串联 LED 的颗数为 2 颗；
3. LED 的驱动电流 $I_{LED}=120mA$ 。
4. LED 的压降 $V_F=2.2V$

此时 SiLM4228x LED 驱动器上承受的功耗将达到 2.736W。如果无法做到良好的散热，LED 驱动器的结温将会急速升高，从而影响芯片的稳定性和使用寿命。

热平衡功能的工作原理

SiLM4228x-AQ 系列 LED 驱动器的热平衡功能是通过优化芯片设计，在 LEDxA 和 LEDxB 之间使用外部分流电阻器来共享 IC 封装功率，通过在 PCB 板上散热来灵活避免热点的产生，实现智能化功率管理。

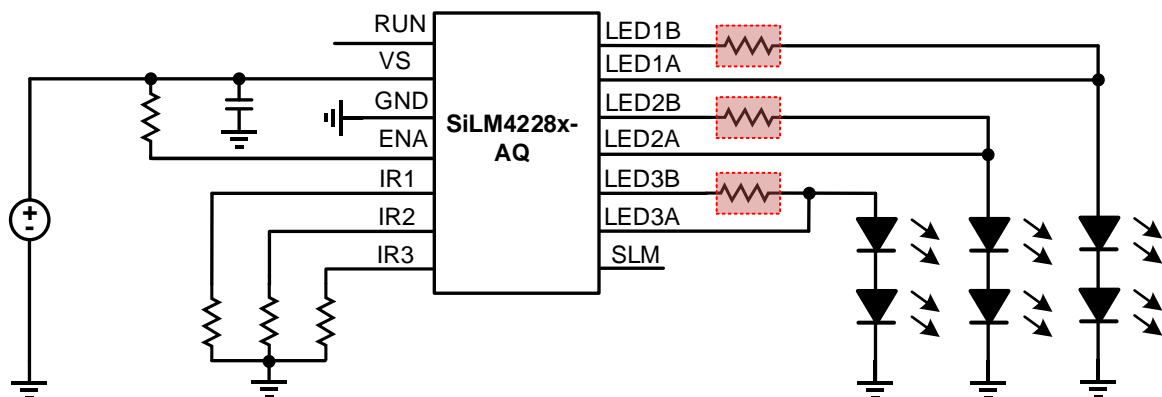


图1. 具有热平衡功能的典型应用图

SiLM4228x-AQ 为每个通道提供两个电流输出路径。电流从电源流入 SiLM4228x-AQ 集成电流调节电路，并通过 LEDxA 和 LEDxB 引脚流向 LED，LEDxA 和 LEDxB 引脚上的电流输出是独立调节的，以实现所需的总电流输出。正常工作时，SiLM4228x-AQ 总是尽可能多地调节输出电流至 LEDxB 引脚，直到 LEDxB 电流路径达到饱和。此时，若在 LEDxB 上串联外部分流电阻器 (R_{SHUNT})，则芯片上的功耗就会被外部分流电阻分担一部分，从而使芯片的功耗降低。LEDxA 和 LEDxB 通道输出电流的分配关系可以用如下计算公式进行计算，其中 V_{LEDxB_sat} 为 0.65V。

$$I_{LEDxB} = \min\left(\frac{V_{IN} - V_{LEDxB_sat} - V_{LED}}{R_{SHUNT}}, I_{LED}\right)$$

$$I_{LEDxA} = I_{LED} - I_{LEDxB}$$

图2显示了输出电流分配随输入电压的变化曲线。

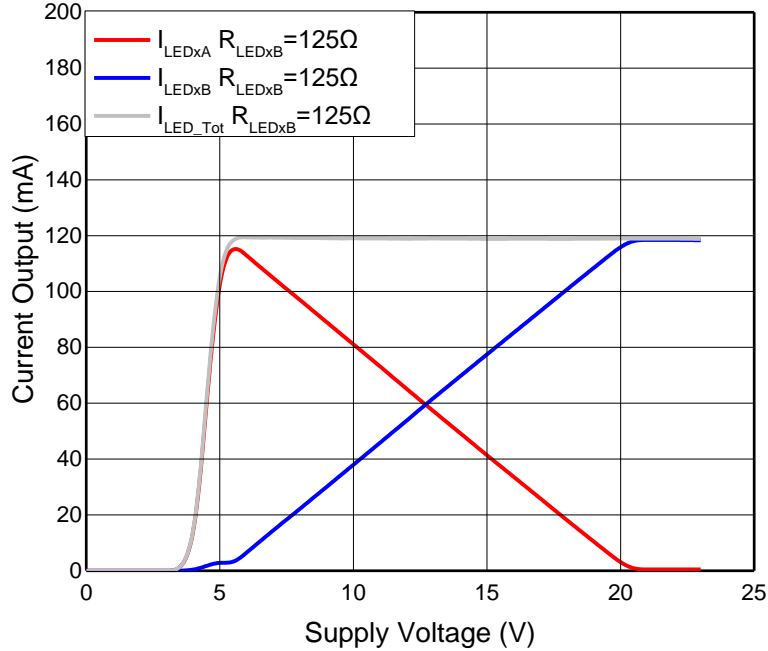


图2. 输出电流分配与输入电压的关系

外部分流电阻的选择

LEDxB 上串联的外部分流电阻会最终决定 LEDxA 和 LEDxB 上的电流分布，所以可以按照将外部分流电阻上的功耗等于总功耗的50%的原则来选取外部分流电阻。外部分流电阻 (R_{SHUNT}) 的选取公式如下：

$$R_{SHUNT} = \frac{V_{IN} - V_{LED}}{I_{LED} \times 0.5}$$

为了验证 SiLM4228x-AQ 系列 LED 驱动器的热平衡功能，使用上面提到过的应用配置，则可以得到LEDxB上串联的外部分流电阻为126.7Ω，实际应用中采用125Ω的外部分流电阻。此时各通道上的功耗随输入电压的关系如下图所示：

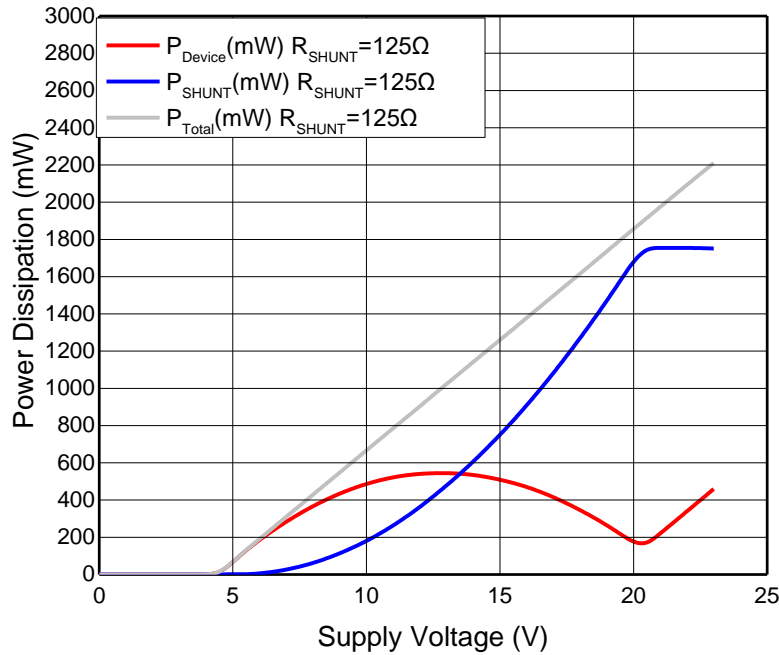


图3. 单通道功耗随输入电压的关系

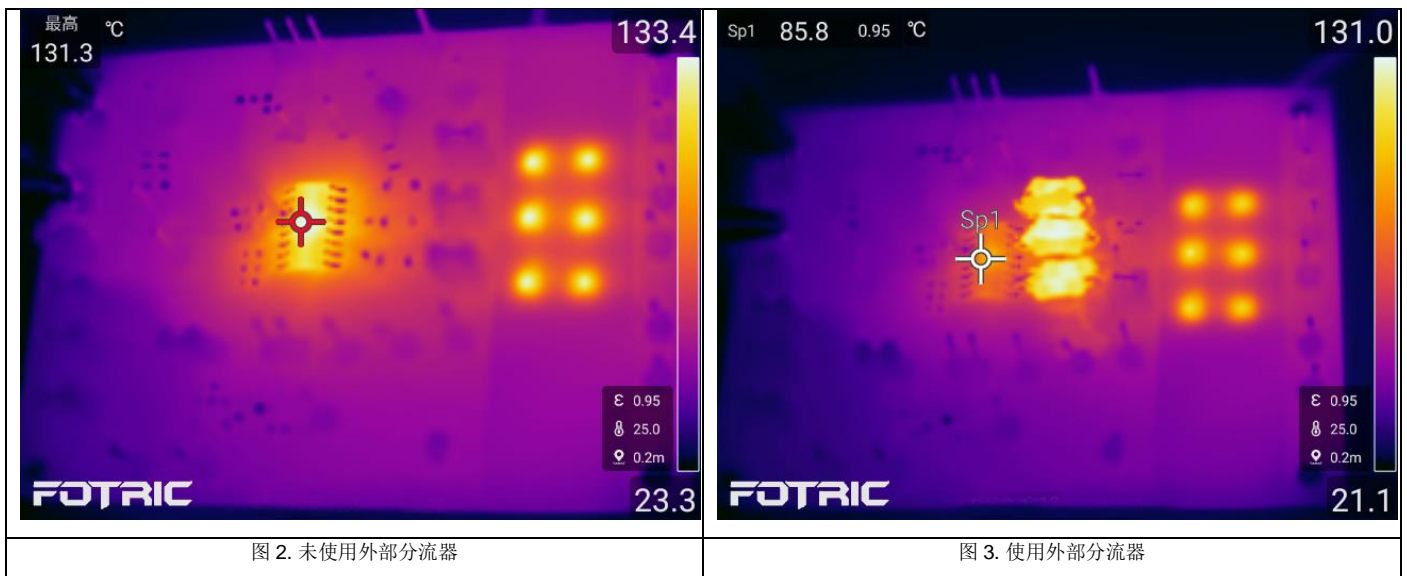
此时，SiLM4228x LED 驱动器上承受的功耗为 1.62W，功耗降低了 40%。实际应用中，通过合理的调节外部分流电阻器的大小，来减小 SiLM4228x LED 驱动器上的功耗。

另外值得注意的时，在选取外部分流电阻时，我们应当时刻关注外部分流电阻上的功耗，根据功耗选取合适的封装。此应用中所用的分流电阻承受的功耗为 0.417W，外部分流电阻至少要用到 2010 的封装（2010 封装贴片电阻的最大功率为 0.75W）。外部分流电阻上的功耗可以采用如下公式进行计算：

$$P_{SHUNT} = (V_{IN} - V_{LEDxB_sat} - Series_LED_Count \times V_F) \times I_{LED} \times 0.5$$

实验结果

在相同的输入/输出功率情况下，使用和未使用外部分流器的芯片温升的差别如下图所示。未使用热平衡功能时，芯片的最高温度达到了 131.3℃，而在启用热平衡功能后，芯片表面温度下降到了 85.8℃。



综上所述，SiLM4228x-AQ 系列独立的三通道 LED 驱动器不仅具有线性稳压器的优点，还通过集成热平衡功能有效解决了效率低下时发热严重的问题。它的成功应用将为 LED 照明系统带来更稳定、更高效、更长寿命的性能提升。

参考资料

1. [SiLM4228x 系列-上海数明半导体有限公司 \(sillumin.com\)](http://sillumin.com)